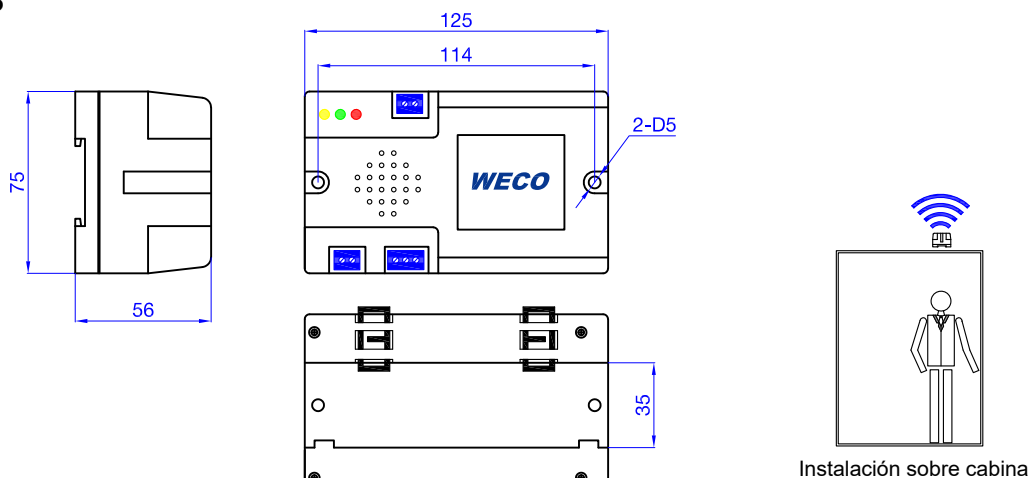
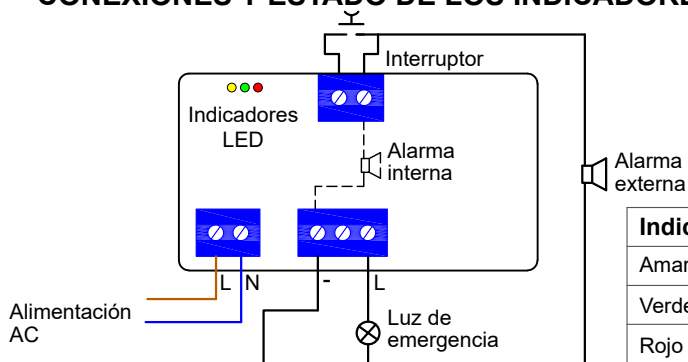


DIMENSIONES



CONEXIONES Y ESTADO DE LOS INDICADORES LED



| Indicadores LED | Encendido | Estado |
|-----------------|-----------|-----------------------|
| Amarillo | | Cargando |
| Verde | | Carga completa |
| Rojo | | Emergencia o anomalía |

CARACTERÍSTICAS TÉCNICAS

| | | | |
|-------------------------------|--------------------|--------------------------------|---------------|
| Alimentación | 100-240VAC | Tipo de batería | Li-ion |
| Potencia AC | 10W | Capacidad de la batería | 3.7V, 2000mAh |
| Tensión de entrada | 6VDC, 1.3A | Material de cobertura | ABS |
| Corriente máxima | 4.4A | Tipo de terminal | KF128-5.08 |
| Potencia en emergencia | 5W luz + 2W alarma | Temp. de trabajo | -20°C a 50°C |
| Autonomía | 60min@5W | Temp. de almacenamiento | -20°C a 80°C |
| Alarma interna | 90dB | Vida útil media | 30,000 horas |
| Tiempo de carga | >10 horas | Peso | 198g |



Se recomienda cargar la batería cada 6 meses.
Se recomienda reemplazar la batería cada 4 años.
El reemplazo de la batería li-ion anulará la garantía.