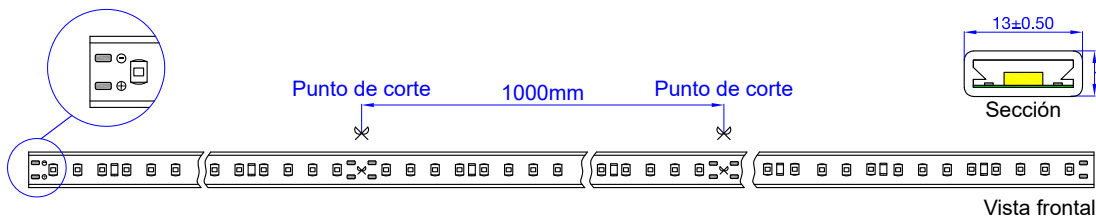
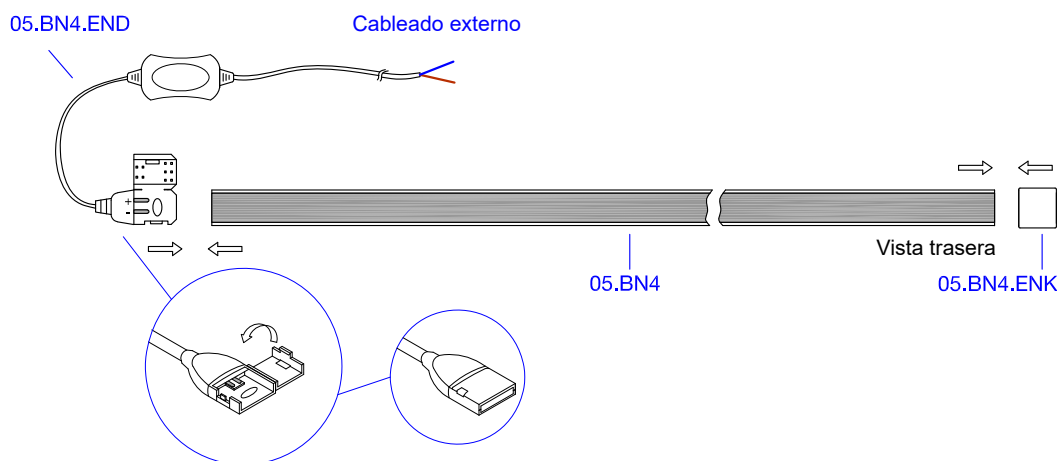


DIMENSIONES



PREPARACIÓN



DATOS TÉCNICOS

Voltaje	Lúmenes	Punto de corte	Diodos/m	Tipo de cable
230VAC±10%, 50/60Hz	620lm	Cada 1m	120	H03VVH ₂ -F 2x0.75mm ² H05VVH ₂ -F 2x1.00mm ²
Corriente máxima	Temperatura de color	Longitud máxima	Modelo LED	Temperatura de trabajo
2.5A	6500K	50m	SMD2835	-15°C a +55°C
Potencia/m	Ángulo de iluminación	Nivel de protección	Vida útil	Material de revestimiento
8.5W	120°	IP65	30.000 horas	PVC

! ADVERTENCIAS

