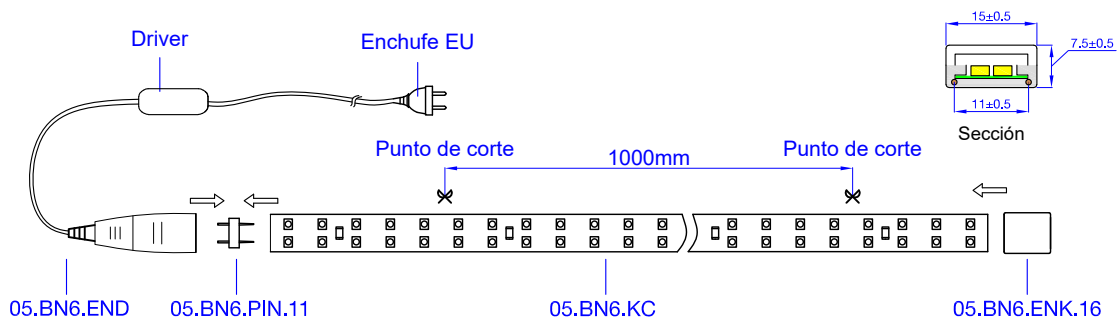


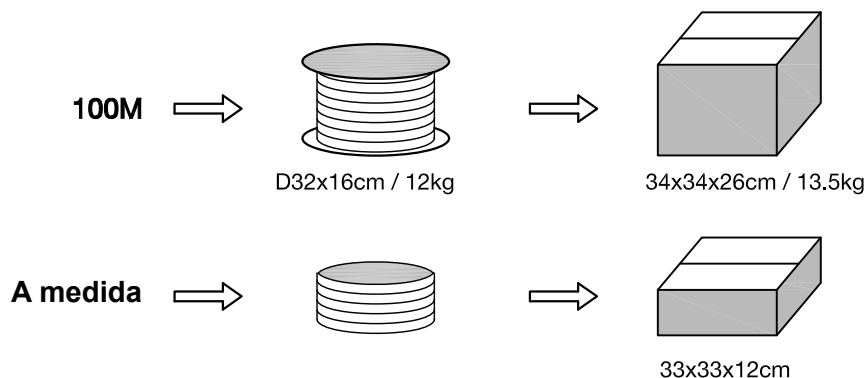
**PREPARACIÓN**



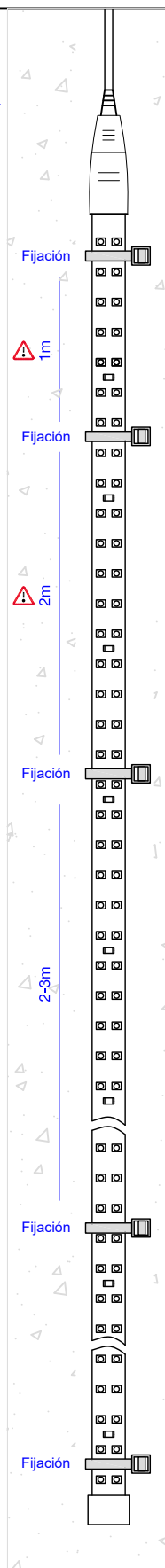
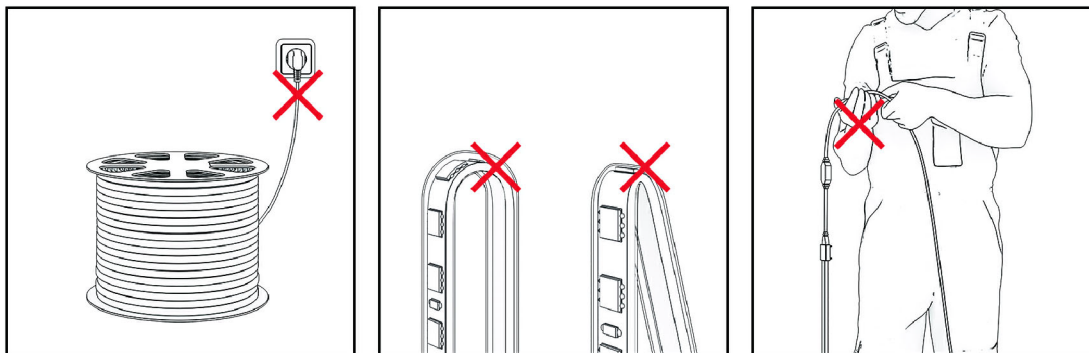
**DATOS TÉCNICOS**

<b>Voltaje</b>	<b>Lúmenes</b>	<b>Punto de corte</b>	<b>Diodos/m</b>	<b>Material de revestimiento</b>	<b>Vida útil</b>
230VAC±10% 50/60Hz	700lm	Cada 1m	120	PVC - ignífugo	50.000 horas
<b>Corriente máxima</b>	<b>Temperatura de color</b>	<b>Longitud máxima</b>	<b>Modelo LED</b>	<b>Tipo de cable</b>	<b>Nivel de protección</b>
2.5A	6500K±8%	50m	SMD2835	H05VVH <sub>2</sub> -F 2x1.0mm <sup>2</sup>	IP65
<b>Potencia/m</b>	<b>Potencia driver</b>	<b>Peso</b>	<b>Ángulo de iluminación</b>	<b>Temperatura de trabajo</b>	<b>Dimensiones</b>
7.5W	600W	115g/m	120°	-15°C a +45°C	2.6x2.8m

**EMBALAJE**



**! ADVERTENCIAS**



Doc. Nº	05.BN6.KC	Fecha	16.OCT.2020
Control	E52133F-DJ		