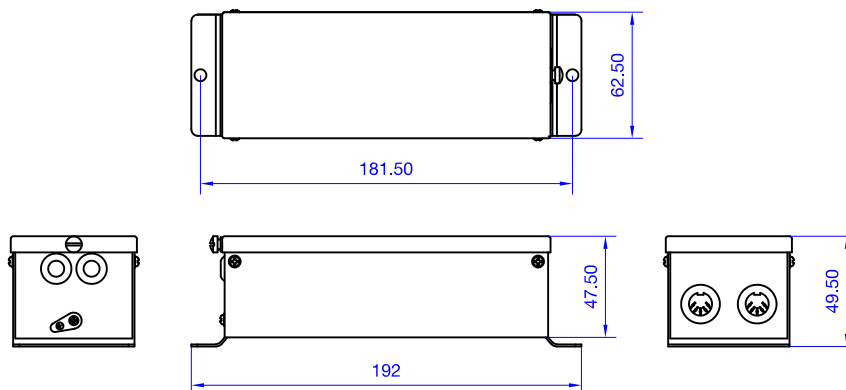
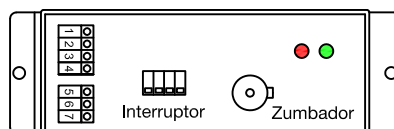


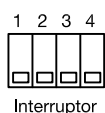
Dimensiones



Indicadores LED y ajustes de zumbador



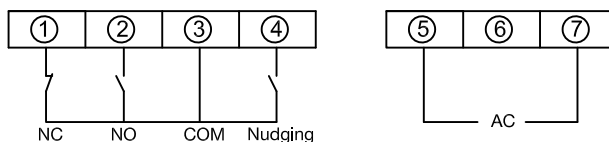
LED ROJO		Encendido	Haces interrumpidos o fallo en el sistema
LED ROJO		Apagado	Funcionamiento normal
LED VERDE		Encendido	Encendido
LED VERDE		Apagado	Apagado



Interruptor

SW1	Funciones del zumbador	Encendido	Zumbador encendido	Apagado	Zumbador apagado
SW2	Retrasar zumbador	Encendido	Retrasar 20s	Apagado	Retrasar 30s
SW3	Activar zumbador	Encendido	Infinito	Apagado	60s
SW4	Ajustes del zumbador	Encendido	Intermitente	Apagado	Constante

Conexiones



La salida nudging se activará después de 60 segundos de interrupción continua de los haces.
El relé permanecerá abierto durante el funcionamiento normal, pero se cerrará cuando se active la salida nudging.

Modelo

03.G5.PWS.XN5.230	220VAC±15%, 50/60Hz, 4w
03.G5.PWS.XN5.110	110VAC±15%, 50/60Hz, 4w

Doc. N°	03.G5.PWS.XN5	Fecha	22.SEP.2021
Control	E317433F-DJ		