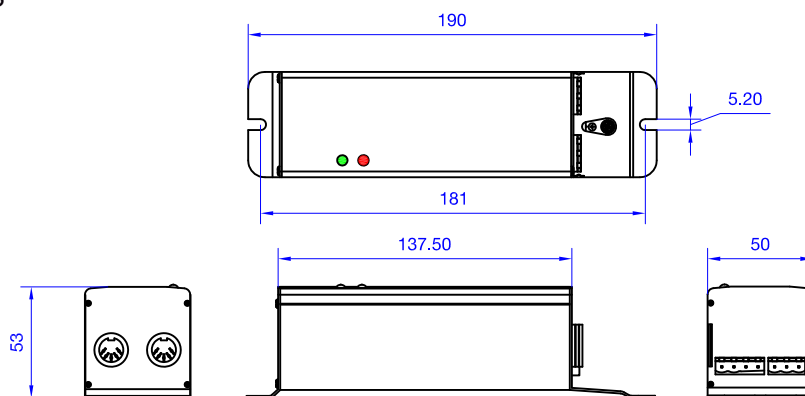


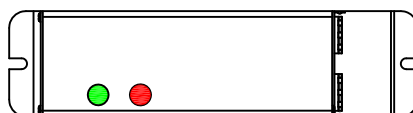
FICHA TÉCNICA
FUENTE DE ALIMENTACIÓN
03.G5.PWS.KAP



DIMENSIONES

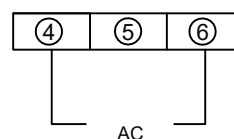
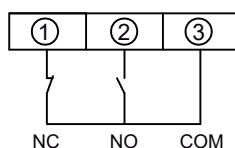
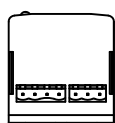


INDICADORES LED



LED ROJO		Encendido	Haces interrumpidos o fallo en el sistema
LED ROJO		Apagado	Funcionamiento normal
LED VERDE		Encendido	Encendido
LED VERDE		Apagado	Apagado

CONEXIONES



MODELO

03.G5.PWS.KAP.230	AC220V±15%, 50/60Hz, 4W
03.G5.PWS.KAP.110	AC110V±15%, 50/60Hz, 4W