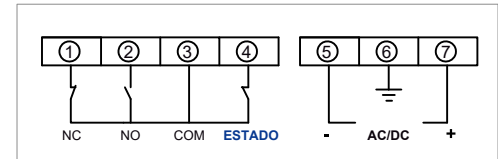
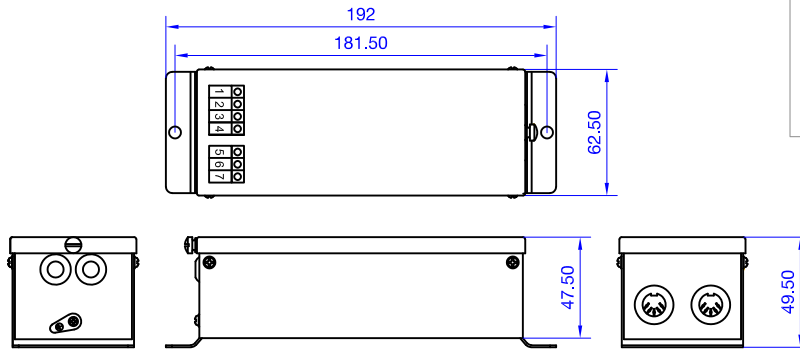


FICHA TÉCNICA  
FUENTE DE ALIMENTACIÓN  
03.G5.PWS.FED

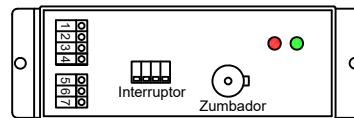


DIMENSIONES

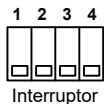


03.G5.PWS.FED.230	220VAC±15%, 50/60Hz,4W
03.G5.PWS.FED.24	15VDC - 30VDC, 4W

INDICADORES LED Y AJUSTES DE ZUMBADOR



LED ROJO		Encendido	Haces interrumpidos o fallo en el sistema
LED ROJO		Apagado	Funcionamiento normal
LED VERDE		Encendido	Encendido
LED VERDE		Apagado	Apagado



SW1	Funciones de zumbador	Encendido	Zumbador encendido	Apagado	Zumbador apagado
SW2	Retardo zumbador	Encendido	Retardo 20 seg.	Apagado	Retardo 30 seg.
SW3	Zumbador activo	Encendido	Infinito	Apagado	60 seg.
SW4	Configuración zumbador	Encendido	Intermitente	Apagado	Constante

EN 81-20: 2014 SECCIÓN 5.3.6.2.2.1 b)1) y 2)

La salida "STATUS" ha sido añadida a las fuentes de alimentación de la serie F para proporcionar una confirmación por separado de que el sistema está funcionando de manera correcta. Es una salida NC "NC1" a prueba de fallos. Algunas interpretaciones de la norma requieren esta salida, la mayoría no.

NC (1 y 3) o NO (2 y 3)	Haces interrumpidos	
	Cableado defectuoso	
	Diodos defectuosos	
Estado NC1 (3 y 4) "salida opcional"	NC	Fuente de alimentación encendida "OK"
	NC	Microprocesador "OK"
	NO	Fallo en el sistema

La salida NC1 "STATUS" es una conexión extra opcional para satisfacer esas interpretaciones de la norma que requieren de un feedback por separado. Cuando están conectadas funcionan en paralelo con las salidas NC/NO, por lo tanto se requiere de una doble salida positiva para indicar que funcionan todos los haces y que el estado del sistema está "OK".

Si "NC1" no está conectado, la fuente de alimentación y la barrera infrarroja funcionarán de la manera habitual.