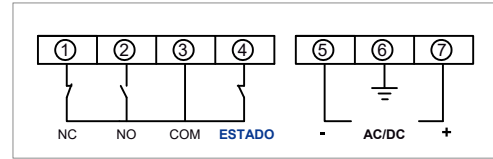
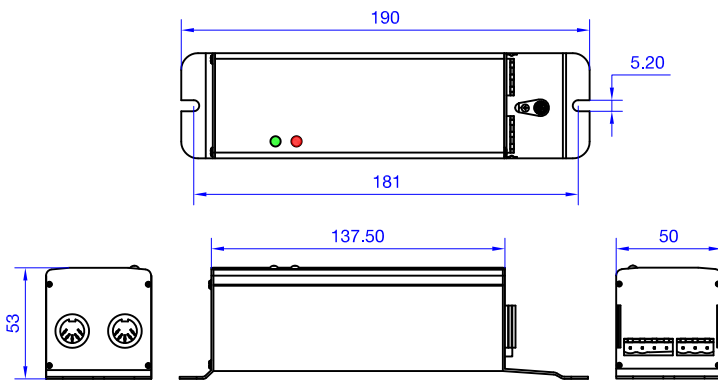


FICHA TÉCNICA  
FUENTE DE ALIMENTACIÓN  
03.G5.PWS.FD2



DIMENSIONES



03.G5.PWS.FD2.230	220VAC±15%, 50/60Hz, 4W
03.G5.PWS.FD2.24	15VDC - 30VDC, 4W

INDICADORES LED



LED ROJO	●	Encendido	Haces interrumpidos o fallo en el sistema
LED ROJO	○	Apagado	Funcionamiento normal
LED VERDE	●	Encendido	Encendido
LED VERDE	○	Apagado	Apagado

EN 81-20: 2014 SECCIÓN 5.3.6.2.2.1 b)1) y 2)

La salida "STATUS" ha sido añadida a las fuentes de alimentación de la serie F para proporcionar una confirmación por separado de que el sistema está funcionando de manera correcta. Es una salida NC "NC1" a prueba de fallos. Algunas interpretaciones de la norma requieren esta salida, la mayoría no.

NC (1 y 3) o NO (2 y 3)	Haces interrumpidos
	Cableado defectuoso
	Diodos defectuosos
Estado NC1 (3 y 4) "salida opcional"	NC Fuente de alimentación encendida "OK"
	NC Microprocesador "OK"
	NO Fallo en el sistema

La salida NC1 "STATUS" es una conexión extra opcional para satisfacer esas interpretaciones de la norma que requieren de un feedback por separado. Cuando están conectadas funcionan en paralelo con las salidas NC/NO, por lo tanto se requiere de una doble salida positiva para indicar que funcionan todos los haces y que el estado del sistema está "OK".

Si "NC1" no está conectado, la fuente de alimentación y la barrera infrarroja funcionarán de la manera habitual.