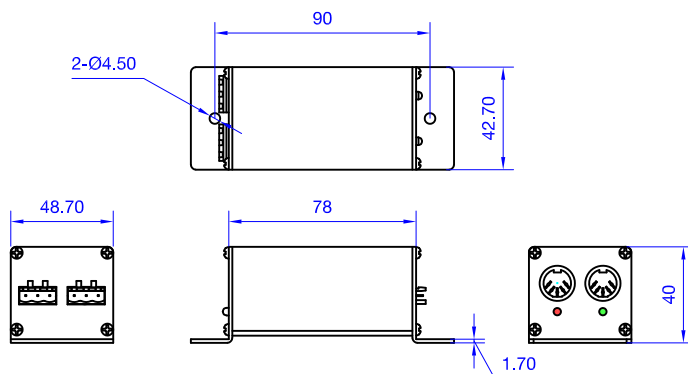
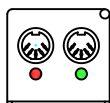


DIMENSIONES

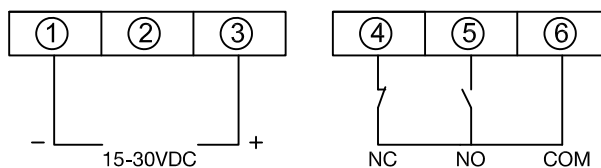
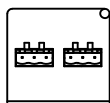


INDICADORES LED



LED ROJO	●	Encendido	Haces interrumpidos o fallo en el sistema
LED ROJO	○	Apagado	Funcionamiento normal
LED VERDE	●	Encendido	Encendido
LED VERDE	○	Apagado	Apagado

CONEXIONES



MODELO

03.G5.PWS.DC3.24	15VDC - 30VDC
------------------	---------------