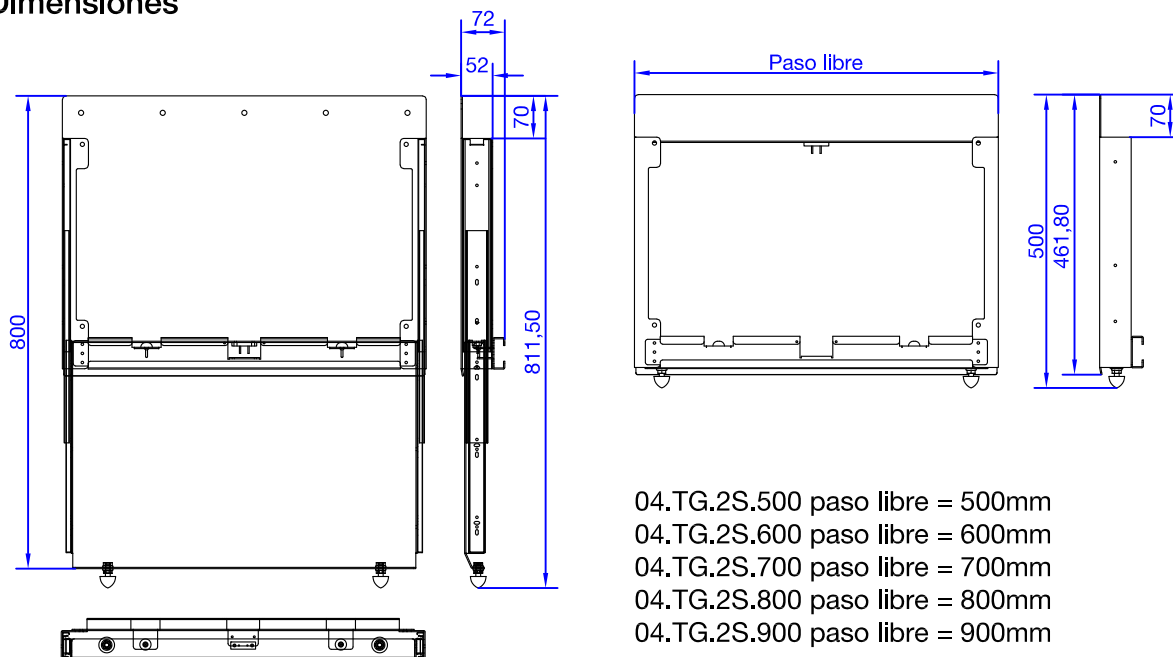


Dimensiones



Instalación:

1. La instalación debe ser ejecutada solo por profesionales cualificados. Es responsabilidad de la compañía instaladora cumplir con las medidas de seguridad necesarias, incluida la señalización, antes de volver a poner el ascensor en funcionamiento y "en el mercado" según las normas vigentes de la UE.
2. Posicione el umbral de la puerta del ascensor a mitad de camino en la planta baja y desconecte la alimentación del ascensor. Protéjase contra la posibilidad de caer en el hueco del ascensor.
3. Fije el faldón de forma segura al umbral de la puerta, evitando la posibilidad de vibraciones y la distorsión del plano vertical. Instale con cuidado y de forma segura los brazos en la estructura del subsuelo del del ascensor.
4. Compruebe el interruptor de seguridad del faldón para asegurar su correcto funcionamiento.
5. Una vez instalado de forma segura y el interruptor ha sido revisado, un operario del equipo de instalación deberá viajar con el ascensor hasta la parte de arriba del hueco y luego hacia abajo, mientras el otro operario se asegura desde el relleno de la planta más baja de que el dispositivo se despliega y retrae con facilidad. Si se observan dificultades en el despliegue, se deben reajustar las brazos y fijaciones y comprobar nuevamente.
6. Una vez realizada la instalación, se deben marcar los puntos de impacto y el área de impacto en el suelo del foso. Y será necesario añadir pruebas periódicas al protocolo de mantenimiento del ascensor.

