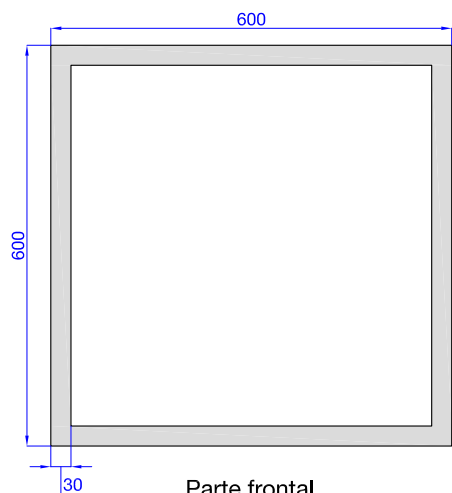
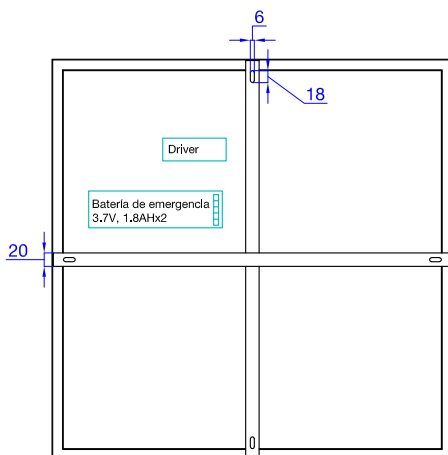


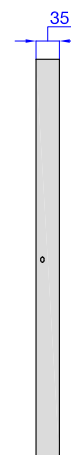
Dimensiones



Parte frontal

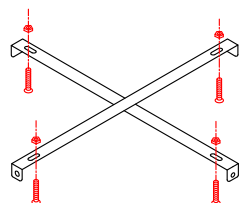


Parte trasera

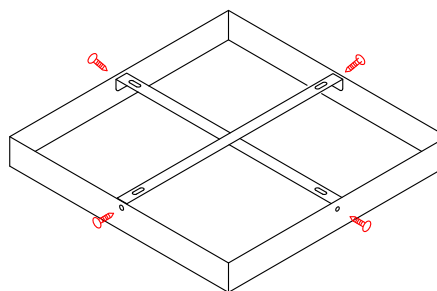


Perfil

Instalación

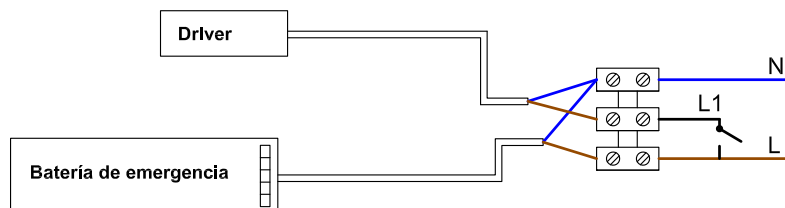


Paso 1



Paso 2

Conexiones



Características técnicas

Dimensiones	Voltaje de entrada	Potencia	Autonomía	Potencia de la batería
600x600x35mm	220-240VAC	36W	90mins	5W
Lúmenes	Tiempo de carga	Lúmenes en emergencia	Vida útil	Temp. de trabajo
3200lm	24h	300lm	30.000h	-20°C a 45°C