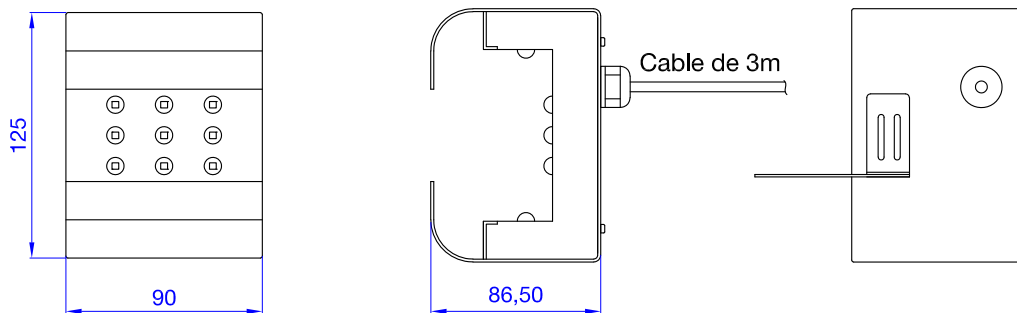
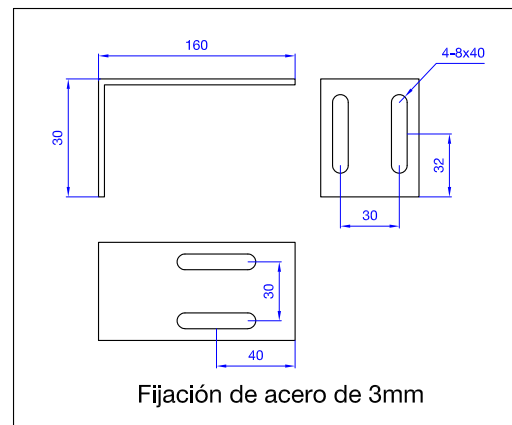
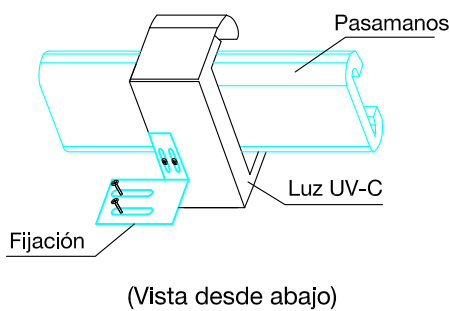


**Dimensiones**



**Instalación**



**Características técnicas**

<b>Voltaje de entrada</b>	24VDC	<b>Longitud de onda</b>	270-280nm	<b>Tipo de tubo</b>	SMD3030
<b>Corriente nominal</b>	<0,3A	<b>Área de irradiación</b>	95x95mm	<b>Calidad del LED</b>	24 piezas
<b>Protección IP</b>	IP65	<b>Distancia max. de esterilización</b>	<=15mm	<b>Material de las lentes</b>	Cristal de cuarzo
<b>Temperatura de trabajo</b>	-25 a 50°C	<b>Irradiación inicial</b>	450uw/cm², @15mm	<b>Vida útil</b>	>30.000 ciclos
<b>Temperatura de almacenamiento</b>	-30 a 70°C	<b>Tiempo de prueba de esterilización</b>	15S @15mm		>10.000 horas

**Advertencias**



La luz UV-C es dañina para los ojos y la piel humana. La instalación debe realizarse en un entorno cerrado y protegido.



No es un dispositivo médico. La regulaciones locales pueden no coincidir. Instalación solo por personal cualificado.