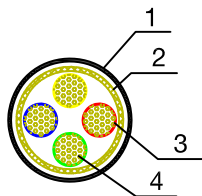
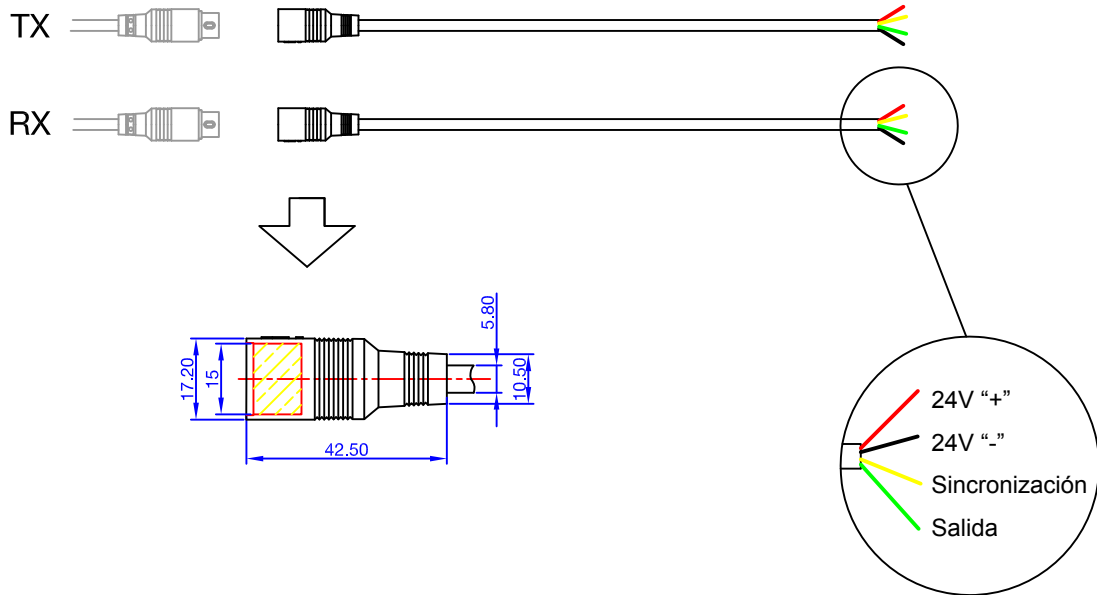
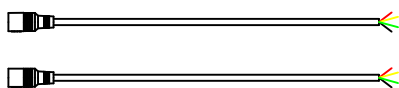


# FICHA TÉCNICA

CABLE CONECTOR DE BARRERA INFRARROJA 03.G5.UF11



DETALLE	NOMBRE	ESPECIFICACIONES	DATOS
1	Envoltura de PVC	Diámetro	Ø 5.70mm - 5.90mm
2	Malla de cobre	Material	Malla
		Diámetro	Ø3.50mm - 370mm
3	Aislante	Material	PVC
		Grosor	0.50mm
		Diámetro	Ø1.40mm - 1.50mm
4	Conductor	Material	Malla
		Estructura	37 / 0.10



ESPECIFICACIONES	CÓDIGO
Cable de conexión 2.50m	03.G5.UF11.25C
Cable de conexión 3.00m	03.G5.UF11.30C
Cable de conexión 3.50m	03.G5.UF.11.35C